

選挙公報

伝統産業・伝統文化に活力を! 魅力輝く八代づくり!!

活力と雇用を八代に
地域の活力を支える強い産業と人材の育成推進
農家所得の最大化と、商工業の活性化、

やすのり
ふくしま安徳
次代につなぐ地域づくり

市民に寄り添う政治を目指します!

これまででもこれからも
全力でカメの恩返し
私は、議会議員として通算六期、二十二年間にわたり、皆さまにお世話になりながら、

かめだ
亀田ひでお
五十六歳

市政発展の為、全力を尽くす!! ももだ隆は頑張ります

災害に強いまちづくりを目指す
第一次産業・第二次産業の保護育成
市庁舎建設は災害対応本庁方式集中型!!

たかし
ももだ隆

全八代市民の幸せのために
市政に情熱を注ぎ、私の役目です
八代を一緒につくりだしましょう

あさひ
村上みづのり

市民目線の市政を!

5期18年の経験と実行力で
農業の振興
新駅周辺の開発促進
スポーツと文化のまちへ

村上みづのり

3期12年で市民相談1,500件!!
現場第一。情熱と行動力で元気な八代を。
実現しました!
循環バス・乗合タクシーを提案!

おわた
太田ひろのり
公明党公認

将来を見据えた行政
均衡のとれた広域行政
人生ハゲも下り坂さ行こう!

まえがきしんぞう
前垣信三

オンリーワン八代を目指す!!

市政の安定が一番
八代・こども達が一番
子育て、教育の充実
スポーツでまちおこし

ただし
さいとう正

21世紀の輝ける活気に満ちた我がふるさとが県南一の活気ある新市になることを目指します。

人口増加の推進
若さのある住み良い環境作り
一般公共住宅政策
道路整備による職場への時間短縮

こういち
すすきだ幸二

自由と繁栄の街、八代を目指そう!
1. 経済の繁栄
2. 農家の繁栄
3. 港の繁栄
4. 福祉への想い

ともだ
朋田たかし
熊本大学大学院卒業
五十七歳

あなたの声を活かせます!!

誠実 情熱 行動
1 地元経済の活性化!!
2 更なる子育て支援の充実!!
3 高齢者・障害者の生活向上!!

おおくら裕一
47歳

夢を語り、明日を描く。
しあわせな「まち」の条件。
シニア世代と若い世代が交流しあい、時代を紡いでゆく。

かねこ
金子昌平
37歳

投票日 8月27日(日)

投票時間 午前7時～午後8時 (一部地域は投票終了時間が異なります。)

選挙公報

八代市選挙管理委員会

議員

このまち“八代”のために全力!

防災力UPで安全なまちづくりへ!

日赤防災、消防団の現場経験を活かした、市民防災力の向上を図ります。

こどもたちがわくわくすくすくと!

子育て、教育環境の整備充実に取り組みます。

じいちゃん・ばあちゃんがいきいきと!

安心して楽しく暮らせるまちづくりに取り組みます。

はたらく世代がハツラツと!

地元ではたらけるよこびをさらに拡大へ。



八代市議会議員候補 無所属
堀てつお 52歳

あなたの声を市政に届けます。

頑張ります!!

- 一 災害に強い、安心・安全なまちづくりのために
- 一 不毛な政争をやめ、議論する議会にするために
- 一 子育て支援、福祉の充実のために
- 一 農林水産業、商工業の振興のために



無所属
村川きよのり

市民の皆様が安心して暮らすことができ、若い人が夢と希望を抱き、高齢者の方が長寿を喜ぶことのできる社会づくりを進めていきます。

- ・ 県南フードバレー構想の具現化
- ・ 子育て支援の推進
- ・ 若者の定住促進

全力投球



ふるしま
古島つよし

アベ政治に審判下し市民と野党の共闘で新しい市政を

日本共産党の議席を引き継ぎます



日本共産党 八代高校卒、熊大教育学部卒、元八代中央リノコ事務局長
ほし 徳一郎 48才

- ① 国保税の年一万円引き下げ 介護保険料の減免
- ② 子どものために予算を使う
- ☆ 学校給食費の無料化
- ☆ 小中学校の教室にエアコンを
- ☆ 学童保育を心やす
- ☆ 子どもの貧困対策にこいへん
- ③ 住みやすい環境づくりの早期実現
- ④ 入院できる市立病院の再建を

市民の声を市政に!!

働く人に喜びとゆとりを
地域の特性を活かした農林業の推進
農林産物の販路拡大と所得向上

地域の安全・安心のために
災害に強い安全安心なまちづくり
火災のない火災予防対策の推進

行ってみたい観光地をめざして
八代の自然・文化歴史遺産の再発見
八代の観光スポットの創出

子育て支援と
安全と絆をお年寄りに
子育て世代の経済的負担の軽減
住み慣れた地域で快適な生活を



無所属
たにがわ
谷川のぼる

山本ゆきひろは七期二十六年の実績と経験を生かして

青少年、高齢者に夢のあるまちづくり
トマト、曇表、八代米等の販路需要拡大
TPPには、断固反対します

重要施策が
各校区に災害避難場所の早期確保と整備を進める
全力投球!



山本ゆきひろ

信頼・実行・実現

元気ある八代づくり・人づくり

- 農林水産商工業の振興を図ります
- 教育の充実をめざします
- 男女共同参画社会づくりを推進します
- 市民の就業推進に取り組みます
- 歴史と文化で街おこしを推進します

市民のための八代市政を全力でやります!

八代市議会議員 自民党公認



久保 一明 元県議会議長の長女
八代高等学校・国際商科大学卒業
元熊本県P.A連合会理事
元八代市教育委員
前川しず子

今回の八代市議会選挙出馬に際し、未来のために今、出来ることを!

をスローガンに掲げました。

地域課題の解決に向けた取り組みを行うには、しっかりとした土壌に愛情を込めてこそ、良い作物が育つと同じように、安定した市政を築き上げないと新たな発想は芽生えない!と考えています。

次世代の為にも、八代の明るい未来を築くには、チーム八代の一員として、すべての人に対し、リスペクトの気持ちを持ちながら、土台となる基礎作りを行って参りたいと思います!



きた その たけ ひろ
北園武広

住みよい町をあなたと共に!!

- 一 八代地域に活力を
豊かな水と広い平野の自然環境を生かした
農林水産業の発展と拡大
地産地消の推進と八代港の整備と活用
地産地消の拡大と利用
- 二 安心・安全な暮らしを
熊本地震からの復旧復興、台風災害等に備えて
防災拠点の整備と災害に負けない町づくり
年をとっても障害のある方も安心して暮らせる町づくり
- 三 誇る八代を未来へ継承
幸せと安心の町を次代へつなぐ地域づくり
若者が就職を希望し、実現できる八代づくり

市民のために誠実に取り組みます。



自由民主党公認
ますだかずき
福岡大学 法学部卒

有言実行 福祉関連が、
厳しさを増加、これからの社会
私も半世紀に渡り福祉問題
に係わり解決進めて、夫もまた
里子の問題にも力を入れ解決
生活環境整備の内容充実



保守系無所属
庄野すすむ

目指します!

八代のふるさとづくりを

- 一、 農業のまちづくり
- 一、 新八代駅、高遠道、国道三号線を活かした流通拠点都市
- 一、 安心して暮らせるまちづくり
- 一、 青少年に夢と希望を持たせるまちづくり
- 一、 教育・文化・福祉が充実したまちづくり
- 一、 スポーツの振興(みんなでスポーツ)

文教福祉委員会委員長
農林水産特別委員会委員
新庁舎建設特別委員会委員
千代田体育館建設委員



かすあき
無所属
ともえだ和明

すべては子ども達の為に!!
〈創造的復興の加速化と国・県・市の連携〉

- スポーツを通じた青少年の健全育成
新八代市立武道館の建設とスポーツ拠点づくりの推進
- 人にやさしい町づくり
重度身体障がい者の医療費軽減と障がい児支援の充実
高齢化社会に対応できる市民サービス・福祉の構築と八代市立病院の再建
- 人が集まるまちへ
ゆとりやこころを核とし、歴史・文化・自然・日赤・追分やましろ文化遺産、妙見祭など八代の宝を生かした観光振興
- 子育てを守り、育む教育改革
八代市内全幼稚園、小中学校にエアコン完備
子どもの医療費高校生までの無料化
- 明日の八代を創る農林水産・商工業対策
国際的いきさ産地に向けた取り組み(草・曇表の振興(原産地表示の徹底化))
- 災害に強いまちづくり
防災・消防・救急体制の充実強化と創生的復興、サリシ型新庁舎の建設(防災活動拠点を有したワンストップサービス型新庁舎の早期整備) 田中町の北部中央雨水調整池の早期完成



なりまつ
成松ゆきお

投票日 8月27日(日)

投票時間 午前7時～午後8時 (一部地域は投票終了時間が異なります。)

選挙公報

八代市選挙管理委員会

議員

本気
市民意識が変われば
八代が変わる

将来を担う
子どもたちに
借金でなく
夢と希望を残したい



のぞきしんや
無所属 42歳

これまで2期8年、現役会社員として**本当の市民目線**
本当の市民感覚で市政に訴え続けてきました
これからも皆さんの意見を大切に、市政へ届けます

合併して十二年間、夢のある
新都八代市の実現の為、全力投球
でがんばってまいりました。
地域産業の発展と住環境の整備
福祉の向上、教育環境の向上と
バランスのとれた八代市づくりと
合併して良かったと言われる
ふるさとづくりを基本指針として
がんばります。



はし本 けんいち
六十四歳

安心・豊かな 八代を創る

活力にみちた魅力輝く
産業づくり
いのちが輝き安心して暮らせる
まちづくり
魅力ある地域を
愛し育てる
人づくり



村山 としおみ
自民党推薦
植柳校区出身 44歳

市民との約束
●子育ての安心感と、教育の充実感の増進
●スポーツで青少年の健全育成と、市民の健康増進
●農林水産業の更なる振興
●やつしろ物流拠点構想で、経済・観光を活性化
●やさしい町づくり、環境にやさしい町づくり
●災害に強い、安心して暮らせる町づくり
●新八代駅周辺や太田郷・龍峰校区の活性化

やつしろの未来に一本



きたおか
北岡せいいち
無所属 新人 47歳

八代市の一年間の総予算は、約一〇〇億円です。
このお金は、皆様の貴重な税金から賄われています。
このように、市の施策の遂行には多額のお金が使われて
います。その過程の情報は公開されるべきで、そこに
「うそ」「隠ぺい」「改ざん」があつてはなりません。
議員を一年間経験して、その思いを持ちました。
「市民目線で市民のために」これが私の政治信条です。
政治に「うそ」「隠ぺい」「改ざん」があつては
いけません。



島田 かずみ
五十八歳

山本たかあきは八代の国際化に
対応できる唯一の人材です!

1. ババとおじいちゃんによる八代子育て革命!
2. 多様性を認める子育て環境の実現!
3. 中山間地域を八代の最先端地域に!
4. 八代の子どもたちにオリンピックの夢を!
5. 企業誘致より、起業支援、起業家誘致を推進します!
6. 八代にお金が落ちていない? クルーズ船対応を改善します!
7. 大学と連携し、八代市の政策力を向上します!
8. 妙見祭のユネスコ登録を最大限に活かします!

山本たかあき 8つの政策

山本たかあき プロフィール
平成2年1月23日 八代市生まれ 太田郷小/八代二中/
八代高校/熊本大学法学部公共政策コース 卒業
元 衆議院議員秘書
【現在】 熊本大学UIRA 研究員/やつしろ観光ガイド協会
国際観光部会長
【家族】 祖父、祖母、父、母、妻、娘 4世代同居
平成生まれの 平成最後となるであろう八代市議会議員
国際ババ 選挙で平成世代の思いをぶつけます!



山本 たかあき
無所属 新人 27歳

いつまで熊本第二の都市ですか?

八代市再起プロジェクト

交通網の優位性をアピールした
○国立・県立施設の誘致
○民間企業の誘致 ○イベント招致
これらによる各種産業の発展、収益・雇用の増加

子育て支援・教育改革の推進

子どもたちが、八代を誇りに思える教育と町づくり
八代の【ひと・もの・歴史】の良さを感じる町づくり
○郷土芸能の伝承 ○長期休暇の移行・短縮
地域行事に関心を高め、参加しやすい環境を整える。
○地域と連携した部活動の構成
地域と連携し、家庭や教職員負担を軽減
○保育士の確保・待遇改善
子育て世代が安心して働ける環境づくり

オール八代体制の確立

○防災計画の見直し ○消防団の再編
○ボランティア登録・派遣のスムーズ化
○【官・民・地域・議会】の連携強化
被災時に支援の輪から漏れて苦しむ人を無くす

八代に生まれ、育ち、暮らし、働く事が良かったと思える環境を 市民の皆様と一緒に作りまします。



うえはら
植原ともゆき
無所属 新人 37歳

福祉のエキスパート!! 橋本りゅう一が八代の福祉を守ります。

実現しました!

□八代市議会唯一の社会福祉士・介護支援専門員!
市で第一号の社会福祉士。福祉相談支援 300件。議会で
唯一「社会福祉士と介護支援専門員」の資格を持つ。議会
では障がい者支援職員の資質向上の研修や福祉避難所の
拡充や充実を訴えました。

□中学校3年生までの医療費無償化を推進!
議会で中学3年生までの無償化を訴え、医療費無償化を推進。
子育て世代を応援するために奔走します。

挑戦します!

○クルーズ船来港に備え、港湾・外港アクセス整備で世界を
結ぶ八代
○すべての人が安心して暮らせるやさしい八代
○子育て支援の充実で明るい未来の八代
○防災、防犯の強化による安心安全の八代
○若者や中高年者の雇用促進を図り元気な八代

橋本りゅう一 プロフィール
昭和31年5月1日 八代市生まれ。61歳
市立千丁小学校、千丁中学校、県立松橋高校卒。
日本福祉大学卒業。社会福祉士、介護支援専門員。
平成25年9月 八代市議会議員選挙初当選



はしもと
橋本りゅういち
公明党公認

新風次はこれに挑む!

『政策目標 TOP3』と『17の具体的施策』

責任を果たす八代市政の実現

1. “切実な声”・“声なき声”に寄り添う政策!
★高齢者など弱い立場の方達(障がい者・障がい児、生活困窮者、疾病者等) → 7施策
の实情・真意を汲み取る政策。
2. “子どもたちの未来は、八代の未来そのもの”政策!
★妊産期・乳幼児期、小学校期に
おける保護者への子育て支援。 → 3施策
★次代を担う子どもたちに対する
未来への投資。 → 3施策
3. “若い世代が活躍できるまち八代”の確立!
★若者や子育て世代が学校や職場に限らず、
あらゆる場面で一層能力を発揮し
活躍できる環境を整える。 → 2施策
★困難に陥つても、セーフティが
張られていることを実感できるまち
八代を目指す。 → 2施策

詳しくは、k-nishihama.comで検索



にしはま
博 かつひろ
国立八代高専卒
元八代市役所職員

- 一、高齢者の方への市内バス・乗合タクシー等の無料パス発行を目指します。
- 二、子どもも大人も楽しめる遊園地・海浜公園・釣り公園の建設を加賀島埋立地に推進します。
- 三、公立教育施設への冷暖房設備の完備を目指します。
- 四、自然災害に強い予防策を推進します。

上村てつぞう



うえむら
上村てつぞう
自民党 六二歳

八代の復興と浮揚を! みなさまと共に!!

- 福祉行政・子育て支援の充実
- 教育芸術・スポーツ環境の充実
- 環境に優しい行政を
- 広域的発展政策を推進
- 歴史と民俗を大事に
- 八代港を活用した経済発展
- 農山村の振興
- 漁業の振興
- 二見・日奈久振興



たがた
男よしのぶ

シン・ヤツシロ

たかやままさおが提案する3つのシン

- 真 “真”の副都心「やつしろ」を目指します。
- 新 “新”しい見地から、楽しみに溢れた「やつしろ」の底力を発掘します。
- 信 “信”頼ある地域福祉の充実と防災の街へ安心安全な「やつしろ」を構築します。

八代の活力源〜
農業・工業・商業の更なる振興と企業誘致。
高齢者介護及び施設の充実と市民病院の存続。
八代経済の鍵を握る
「八代港ターミナル建設」の実現。

高山正夫事務所 八代市西宮町 1490-2 TEL:0965-32-9510



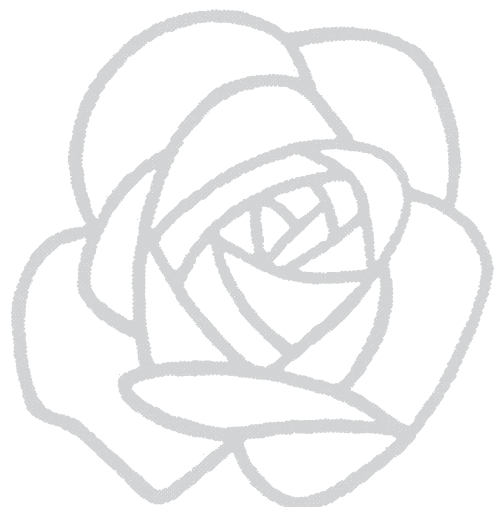
たかやま
まさお
無所属
元県職員・会社社長

投票日 8月27日(日)

投票時間 午前7時～午後8時 (一部地域は投票終了時間が異なります。)

この選挙公報は、候補者から提出された原稿を写真にとって、くじで定めた順序により掲載したものです。

選挙公報



約束します!

地場企業・農林水産業を
応援します
若者が郷土にのこり
若者が安心して働き
若者が安心安全な子育て
お年寄りまで大切にする
教育・福祉・医療の充実



自由民主党公認
中村かずみ

ふる里に真剣です

経済

- 観光資源の発掘と連携
- 規制緩和による企業誘致
- 若者の地元への定着

人材

- 地域で活躍できる人材育成
- 起業のサポート
- 企業・農家の経営者育成

情報

- ITやIoTによる市政の効率化
- 災害に強い情報インフラ整備
- 情報開示を推進した市政運営

安心

- 地域の自主防災推進とみまもり支援
- 交通の利便性向上
- 支所を活用した買い物難民の解消

今までもこれからも、若さと行動力で、
地域のために決してぶれない
活動を行います!

若さで挑戦! 42歳

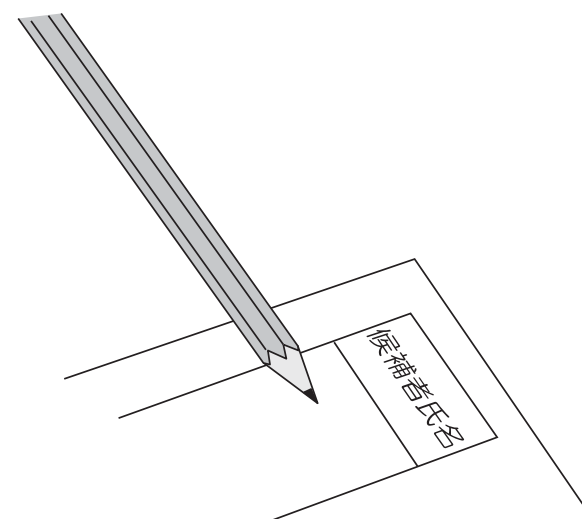


無所属
中山ゆうりや

投票の方法について

《八代市議会議員一般選挙》

投票記載所に鉛筆が置いてありますので、投票用紙（白色の用紙）に投票する候補者の氏名を記入して、投票箱に入れてください。



不在者投票

仕事や旅行などで、選挙期間中に、名簿登録地以外の市区町村に滞在している人は、滞在先の市区町村の選挙管理委員会ですべての不在者投票ができます。
投票できる期間は、選挙期日の告示日の翌日から投票日の前日までです。

病院や施設に入院・入所中の人

病院や施設に入院・入所されている人は、その施設が「不在者投票施設」として指定を受けている場合、その施設内で投票することができます。
入院・入所中の施設が不在者投票施設であるかは、施設に確認するか、選挙管理委員会事務局にお問い合わせください。

代理投票制度

病気やケガなどで、投票用紙への記入が困難な人のために投票所の事務従事者が代筆する制度です。
代理投票は事務従事者2人が補助を行い、補助者の1人が投票者の指示する候補者の氏名を投票用紙に記入し、他の1人が立ち会う方法で行います。補助者は、投票の秘密を必ず守ります。
投票用紙への記入が困難な人は、投票時に申し出てください。

進んで投票しよう!



投票日 8月27日(日)

投票時間 午前7時～午後8時（一部地域は投票終了時間が異なります。）