

選挙公報

亀田の決意

これまで議会議員として二十四年間、様々なテーマに挑戦してきました。特に「新庁舎問題」では建設費用を抑えるよう行政に注文をつけました。また、閉鎖された市立病院を巡る議論や災害対応では、当事者の悲痛な声の聞き取りが十分に行われたのか、行政が市民に向き合う姿勢に基本的な考え方の違いを感じました。こうした、透明性が担保されず、市民への丁寧な説明と情報公開が不足した行政運営でよいのかと思うのは私だけではないはずです。

箱もの建設による多大な起債の返済と今後の管理費は、財政を圧迫していくことが心配されます。まず、八代市の身の丈にあわせて、自ら考え、行動することが大切だと思います。

私は市民生活をより良いものにしたいという強い思いがあります。そのことこそが八代市の発展につながると信じています。人口減少や少子高齢化が著しい中で、生き活きとして暮らせるような八代の姿を思い浮かべ、市政の発展に貢献し、未来の八代への選択肢を示したいと議席を返上し、不転任の決意で市長選挙への挑戦を決意しました。

議員24年の実績を政策へ

対話と議論を重ね
誰もが生き活きと暮らせる
そんな八代にします！

具体的政策

8本の柱

- 1 政治を身近なものにします！
- 2 市民に寄り添う行政を目指します！
- 3 財政の健全化につとめます！
- 4 安定した経営環境を創ります！

- 5 中心市街地へのテコ入れを図ります！
- 6 安心して子育てができる環境を創ります！
- 7 市民の目線で対話を重ねます！
- 8 坂本町の教訓を活かさねばなりません！坂本町の災害復旧・復興に取り組みます！



かめだ
八代市長候補
亀田ひろお

八代の未来を、皆さんとともに築いていきます。

災害に強い豊かな「まち」の実現

- ◆ 坂本町の創造的復興を加速化
- ◆ 避難所となる学校体育館等へのエアコン設置と地域の「防災拠点施設」の整備
- ◆ 「防災情報の伝達徹底」と「自主防災組織との連携強化」により逃げ遅れゼロを実現
- ◆ 災害に強い道路ネットワークの整備により地域の防災力を向上

次代を担う子どもの育成と安心な暮らしの創生

- ◆ 0～2歳児の保育料を完全無償化
- ◆ 次代を担う子どもへの「出産祝い金」を創設
- ◆ タブレットパソコンの活用により「ICT教育日本一」を目指す
- ◆ 「人生100年時代」における健康寿命の延伸と生きがいづくりの推進
- ◆ 「学校トイレ洋式化」など快適な教育環境の整備

稼げる農林水産業の実現

- ◆ デジタル化へチャレンジする人や企業を支援し「スマート農林水産業」を推進
- ◆ 農林水産業の次世代を支える担い手を支援
- ◆ 新たな特産品開発による「やつしろ産農水産物」の強化と、加工・流通・販売を支援し「売れる商品づくり」を促進
- ◆ 官民連携の全国プロモーション活動による八代産量表の需要拡大

地域の魅力とにぎわいの創出

- ◆ 積極的な「企業誘致」と「誘致企業」を強力にサポート
- ◆ 新庁舎やお祭りでんでん館等を活用し、中心市街地への人の流れを創出
- ◆ 人や企業のチャレンジを支援し「若者にも魅力的なまち」を創出
- ◆ 「八代・天草シーライン構想」と「物流拠点構想」の早期実現

持続可能な選ばれるまち
“スマートシティやつしろ”の推進

- ◆ 24時間いつでも、どこでも利用できる「デジタル市役所」を構築
- ◆ 中心市街地を核としたワーケーション環境の整備により関係人口を創出
- ◆ 「市政懇談会」など様々な手法を活用した「市政の見える化」の更なる推進

新型コロナウイルス感染症への対応

- ◆ 感染拡大防止に努めるとともに、安全で円滑なワクチン接種の実施
- ◆ 市民生活や地域経済へのダメージを最小限にするために、国・県と密接に連携



市長候補
中村ひろお

投票日 8月29日(日)

投票時間 午前7時～午後8時（一部地域は投票終了時間が異なります。）

選挙公報

市政を担う人を選ぶ大切な選挙です。お出かけ前には投票を済ませ、大切な一票を無駄にしないよう進んで投票しましょう。

投票することのできる人には、個人ごとに投票案内ハガキを送付しております。

投票案内ハガキを紛失されても、投票所で本人確認ができれば、投票できます。

市内の異動（転居）は、8月6日までに住民異動届のあった人は、新しい住所の投票所で投票できます。その後に異動（転居）届があった場合は、前の住所の投票所で投票することができます。

投票案内ハガキに記載されている投票所・投票時間をご確認のうえ、投票に行きましょう。

宛名が記載された面の下部分両方から、開封できます。ハガキが濡れた場合は、よく乾かして開封してください。

八代局 料金後納 郵便	選挙	バーコード 00000000
〒869-4703 八代市千丁町新幸田1502番地1 (千丁支所2階)		
八代市選挙管理委員会 様		
投票のご案内		
八代市長選挙 八代市議会議員一般選挙		
投票日 令和3年8月29日(日曜日) 午前7時から午後8時まで		
投票所 ○○ ○○○○○小学校体育館 (その他情報)		
◆◆◆以下の欄には記入しないでください◆◆◆		
氏名	八代市選挙管理委員会	**
○○○	○○番 受付番号	名簿
		市長
		市議
		100001



投票案内ハガキを持参されると受付に要する時間が短縮されますので、投票案内ハガキをご持参ください

次の要件に該当する人は投票できません。

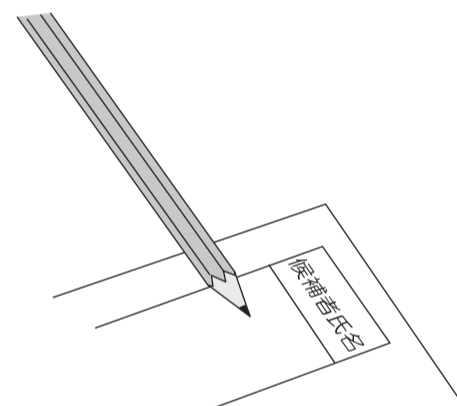
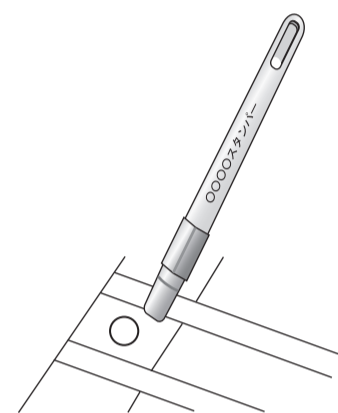
- ① 生年月日が平成15年8月31日以降の人
- ② 令和3年5月22日以降に八代市に転入届を行った人
- ③ 市外へ転出された人(投票案内ハガキが届いても市外へ転出された場合は、投票できません)

投票の方法について

《八代市長選挙》

投票日(8月29日)に投票所で投票を行う場合には、記号式投票となります。

- ① 投票用紙(クリーム色の用紙)に候補者の氏名が印刷してあります。投票記載所に○印をつけるためのスタンプが用意してありますので、投票する候補者氏名の上の欄に○をつけて、投票箱に入れてください。
- ② ●のように塗りつぶしたり、2人以上の候補者に○をつけたり、○のほかに×や文字などを書いたりすると無効になる場合があります。
- ③ ○を押し間違えたり、汚したときは、投票用紙をとりかえますので、申し出てください。



※期日前投票及び不在者投票は、自書式投票となります。

開票について

とき 8月29日(日)午後9時20分～

ところ 八代トヨオカ地建アリーナ(八代市総合体育館) 大体育室

※新型コロナウイルス感染症対策のため、一般の方は参観できません。開票状況は午後10時から市のホームページに掲載します。



投票日 8月29日(日)

投票時間 午前7時～午後8時(一部地域は投票終了時間が異なります。)